

# Latitude 12

5000 Series

## Quick Start Guide

Οδηγός γρήγορης έναρξης

Guia de iniciação rápida

Краткое руководство по началу работы

מדריך התחלה מהירה



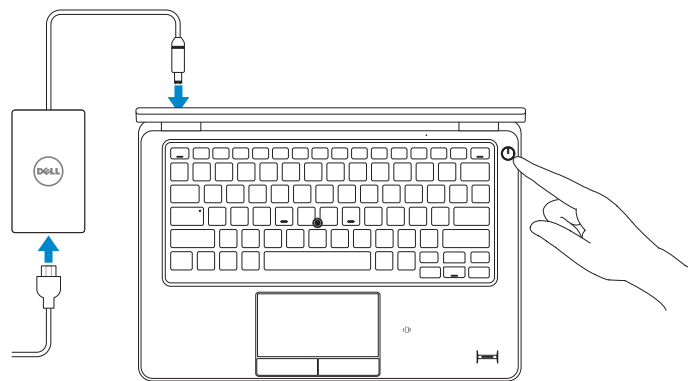
### 1 Connect the power adapter and turn on your computer

Συνδέστε τον προσαρμογέα ισχύος και ενεργοποιήστε τον υπολογιστή σας

Ligar o adaptador de corrente e ligar o computador

Подключите адаптер питания и включите компьютер

חבר את מתאם הזרם והפעל את המחשב



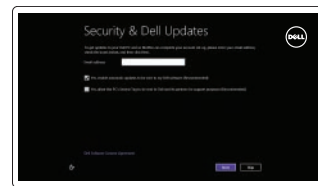
### 2 Finish Windows setup

Τελειώστε την εγκατάσταση των Windows

Concluir a configuração do Windows

Завершите установку Windows

הגדרת Windows הסתיימה



#### Enable security and updates

Ενεργοποιήστε τις ρυθμίσεις για την ασφάλεια και τις ενημερώσεις

Activar funcionalidades de segurança e actualizações

Включите службы обеспечения безопасности и автоматического обновления

אפשר אבטחה ועדכונים



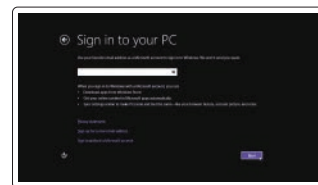
#### Connect to your network

Συνδεθείτε στο δίκτυό σας

Estabelecer ligação à rede

Подключитесь к сети

התחבר לרשת



#### Sign in to your Microsoft account or create a local account

Συνδεθείτε στον λογαριασμό σας στη Microsoft ή δημιουργήστε τοπικό λογαριασμό

Iniciar sessão numa conta Microsoft ou criar uma conta local

Войдите в учетную запись Microsoft или создайте локальную учетную запись

היכנס לחשבון Microsoft שלך או צור חשבון מקומי

### 3 Explore resources

Εξερεύνηση πόρων | Explorar os recursos

Узнайте больше | בודק משאבים



#### Help and Tips

Βοήθεια και συμβουλές | Ajuda e sugestões

Помощь и подсказки | עזרה ועצות



#### My Dell

Η Dell μου | Meu Dell

Мой компьютер Dell | Dell שלי



#### Register your computer

Δήλωση του υπολογιστή σας | Registrar o computador

Зарегистрируйте компьютер | רשום את המחשב שלך

NOTE: For more information, see *Owner's Manual* at [dell.com/support/manuals](https://dell.com/support/manuals).

ΣΗΜΕΙΩΣΗ: Για περισσότερες πληροφορίες, ανατρέξτε στο *Εγχειρίδιο κατόχου* στην ιστοσελίδα [dell.com/support/manuals](https://dell.com/support/manuals).

NOTA: para mais informações, consulte o *Manual do Proprietário* em [dell.com/support/manuals](https://dell.com/support/manuals).

ПРИМЕЧАНИЕ. Подробная информация представлена в разделе *Руководство пользователя* на веб-странице [dell.com/support/manuals](https://dell.com/support/manuals).

הערה: לקבלת מידע נוסף, עיין במדריך למשתמש בכתובת [dell.com/support/manuals](https://dell.com/support/manuals).

## Product support and manuals

Υποστήριξη και εγχειρίδια προϊόντων

Supporte de produtos e manuais

Техническая поддержка и руководства по продукту

תמיכה ומדריכים למוצר

## Contact Dell

Επικοινωνία με την Dell | Contactar a Dell

Обратиться в компанию Dell | Dell לך פנה

## Regulatory and safety

Ρυθμιστικοί φορείς και ασφάλεια

Regulamentos e segurança

Соответствие нормативным требованиям и технике безопасности

תקנות ובטיחות

## Regulatory model

Μοντέλο κατά τους ρυθμιστικούς φορείς

Modelo regulamentar

Модель согласно нормативной документации

הגדרת דגם

## Regulatory type

Τύπος κατά τους ρυθμιστικούς φορείς

Tipo regulamentar

Тип согласно нормативной документации

הגדרת סוג

## Computer model

Μοντέλο υπολογιστή | Modelo do computador

Модель компьютера | מחשב דגם

[dell.com/support](http://dell.com/support)

[dell.com/support/manuals](http://dell.com/support/manuals)

[dell.com/contactdell](http://dell.com/contactdell)

[dell.com/regulatory\\_compliance](http://dell.com/regulatory_compliance)

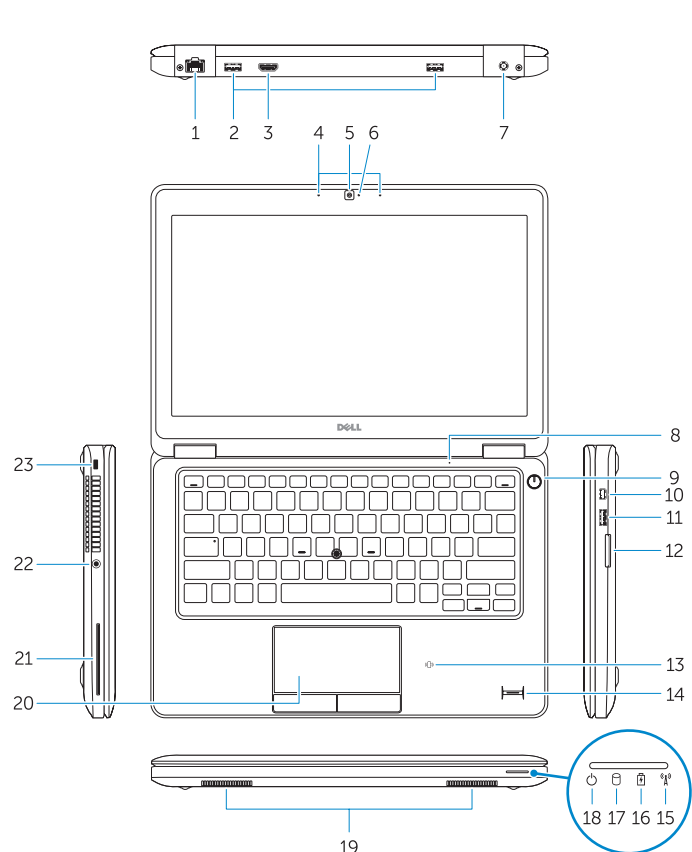
P25S

P25S001

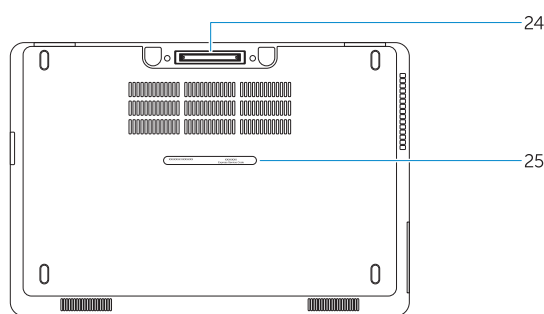
Latitude 12-E5250/5250

## Features

Δυνατότητες | Funcionalidades | Компоненты | תכונות



1. Network connector
2. USB 3.0 connectors
3. HDMI connector
4. Microphones (optional)
5. Camera
6. Camera-status light
7. Power connector
8. Microphone
9. Power button
10. Mini-DisplayPort connector
11. USB 3.0 connector with PowerShare
12. Memory-card reader
13. Contactless smart-card reader (optional)
14. Fingerprint reader (optional)
15. Wireless-status light
16. Battery-status light
17. Hard-drive activity light
18. Power-status light
19. Speakers
20. Touchpad
21. Smart-card reader (optional)
22. Headset connector
23. Security-cable slot
24. Dock connector (optional)
25. Service-tag label



1. Σύνδεσμος δικτύου
2. Σύνδεσμοι USB 3.0
3. Σύνδεσμος HDMI
4. Μικρόφωνα (προαιρετικά)
5. Κάμερα
6. Λυχνία κατάστασης κάμερας
7. Σύνδεσμος τροφοδοσίας
8. Μικρόφωνο
9. Κουμπί τροφοδοσίας
10. Σύνδεσμος Mini-DisplayPort
11. Σύνδεσμος USB 3.0 με PowerShare
12. Μονάδα ανάγνωσης καρτών μνήμης
13. Μονάδα ανάγνωσης έξυπνων καρτών χωρίς επαφές (προαιρετικά)
14. Μονάδα ανάγνωσης δακτυλικών αποτυπωμάτων (προαιρετικά)
15. Λυχνία κατάστασης ασύρματης επικοινωνίας
16. Λυχνία κατάστασης μπαταρίας
17. Λυχνία δραστηριότητας σκληρού δίσκου
18. Λυχνία κατάστασης τροφοδοσίας
19. Ηχεία
20. Επιφάνεια αφής
21. Μονάδα ανάγνωσης έξυπνων καρτών (προαιρετικά)
22. Σύνδεσμος ακουστικών
23. Υποδοχή καλωδίου ασφαλείας
24. Σύνδεσμος σύνδεσης (προαιρετικά)
25. Ετικέτα εξυπηρέτησης

1. Conector de rede
2. Entradas USB 3.0
3. Entrada HDMI
4. Microfones (opcional)
5. Câmera
6. Luz de estado da câmara
7. Conector de alimentação
8. Microfone
9. Botão de alimentação
10. Conector mini-DisplayPort
11. Entrada USB 3.0 com PowerShare
12. Leitor de cartões de memória
13. Leitor de cartão inteligente sem contacto (contactless) (opcional)

14. Leitor de impressões digitais (opcional)
15. Luz de estado da ligação sem fios
16. Luz de estado da bateria
17. Luz de actividade da unidade de disco rígido
18. Luz de estado de alimentação
19. Colunas
20. Painel táctil
21. Leitor de cartões inteligentes (opcional)
22. Conector para auscultadores
23. Ranhura do cabo de segurança
24. Conector da doca (opcional)
25. Etiqueta de serviço

1. Сетевой разъем
2. Разъемы USB 3.0
3. Разъем HDMI
4. Микрофоны (заказываются дополнительно)
5. Камера
6. Индикатор состояния камеры
7. Разъем питания
8. Микрофон
9. Кнопка питания
10. Разъем mini-DisplayPort
11. Разъем USB 3.0 с поддержкой функции PowerShare
12. Устройство чтения карт памяти
13. Устройство чтения бесконтактных смарт-карт (заказывается дополнительно)
14. Устройство для считывания отпечатков пальцев (заказывается дополнительно)
15. Индикатор состояния беспроводной сети
16. Индикатор состояния батареи
17. Индикатор работы жесткого диска
18. Световой индикатор состояния питания
19. Динамики
20. Сенсорная панель
21. Устройство чтения смарт-карт (заказывается дополнительно)
22. Разъем для наушников
23. Гнездо защитного кабеля
24. Разъем Dock (заказывается дополнительно)
25. Ярлык с меткой обслуживания

1. מחבר רשת
2. מחברי USB 3.0
3. מחבר HDMI
4. מיקרופונים (אופציונלי)
5. מצלמה
6. נורית מצב מצלמה
7. מחבר מתח
8. מיקרופון
9. לחצן הפעלה
10. מחבר Mini-DisplayPort
11. מחבר USB 3.0 עם PowerShare
12. קורא כרטיסי זיכרון
13. קורא כרטיסים חכמים ללא מגע (אופציונלי)
14. קורא טביעות אצבעות (אופציונלי)
15. נורית מצב רשת אלחוטית
16. נורית מצב סוללה
17. נורית פעילות של כונן קשיח
18. נורית מצב מתח
19. רמקולים
20. משטח מגע
21. קורא כרטיסים חכמים (אופציונלי)
22. מחבר לדיבורית אישית
23. חריץ כבל אבטחה
24. מחבר עגינה (אופציונלי)
25. תווית תג שירות

